

对夹旋启式止回阀

◆ 产品概述

止回阀是指依靠介质本身流动而自动开、闭阀瓣，用来防止介质倒流的阀门，又称逆止阀、单向阀、逆流阀、或背压阀。止回阀属于一种自动阀门，其主要作用是防止介质倒流，防止泵及驱动电动机反转，以及容器介质的泄放等。止回阀主要可分为旋启式止回阀（依重心旋转）与升降式止回阀（沿轴线移动）。通过选用不同结构形式及材质，可广泛适用于水、蒸汽、油品、酸类、碱类等各种介质。



◆ 产品特点

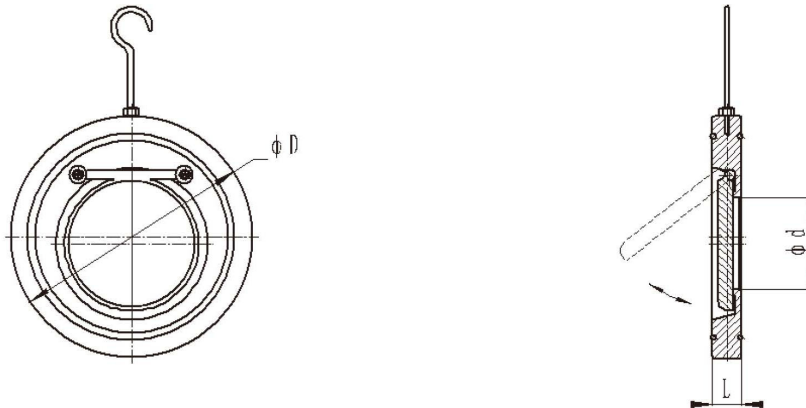
- 对夹单瓣旋启式止回阀是一种超薄型止回阀，具有结构简单、外形美观、结构长度短、重量轻、安装方便等优点。
- 价格成本较低，可明显降低工程造价。
- 流阻小，结构形式分为Ⅰ型、Ⅱ型。Ⅰ型适用于流速稳定的工况，Ⅱ型是在Ⅰ型的基础上增加了弹簧装置。密封形式可分为软密封结构及硬密封结构。
- 本产品主要适用于给水系统、石油、化工、冶金部门，尤其适用于对有关安装空间有限制的场所。

◆ 采用标准

项目名称	采用标准
设计制造验收	GB/T15188.2-1994
阀门结构长度	GB12221-1989、API594-1991
阀门法兰连接	GB9113-2000
阀门检验	GB/T13927-1992
阀门标志	GB12220-1989

◆ 性能参数

产品名称	对夹单瓣旋启式止回阀
连接形式	对夹式
公称通径	DN50 ~ DN1000
公称压力	PN10/PN16/PN25
试验压力	壳体试验：公称压力 × 1.5倍 密封试验：公称压力 × 1.1倍 低压密封试验：0.1MPa
外表喷涂	不锈钢本体、铸钢材质环氧树脂涂层
适用温度	硬密封 ≤ 350℃，软密封 ≤ 120℃
适用介质	等水、蒸汽、醋酸、硝酸等腐蚀性介质、强氧化性介质



◆ 零部件可选材料

零件名称	可选材料
阀体	不锈钢 (CF8/CF8M)、铸钢 (WCB)
阀板	CF8 (P)、CF8M (R)、铸钢 (C)
阀座	不锈钢本体 (W)、乙丙橡胶 (EPDM)、丁腈橡胶 (NBR)
阀轴	不锈钢3046SS、不锈钢316SS、不锈钢416SS
弹簧	不锈钢304SS、不锈钢316SS、不锈钢416SS
垫片	不锈钢304SS、不锈钢316SS

◆ 主要外形尺寸

规格	英寸	PN10		PN16		PN25		φd
		L	ΦD	L	ΦD	L	ΦD	
DN50	2"	19	108	19	108	19	108	25
DN65	2.5"	19	128	19	128	19	128	38
DN80	3"	19	142	19	142	19	142	46
DN100	4"	19	162	19	162	19	168	72
DN125	5"	19	192	19	192	19	194	95
DN150	6"	19	218	19	218	19	224	114
DN200	8"	29	273	29	273	29	284	140
DN250	10"	29	328	29	328	38	341	188
DN300	12"	38	380	38	384	51	401	216
DN350	14"	44	438	44	444	51	458	263
DN400	16"	51	489	51	496	51	515	305
DN450	18"	60	539	60	556	76	565	356
DN500	20"	64	594	64	618	83	622	406
DN600	24"	70	696	70	732	83	732	485
DN700	28"	76	811	76	802	-----	-----	565
DN800	32"	80	918	80	912	-----	-----	622
DN900	36"	95	1018	95	1012	-----	-----	703
DN1000	40"	127	1124	127	1126	-----	-----	815