

## ■ 概述

ZDLP 电子式电动单座调节阀，由3810L型(或PSL系列)直行程电子式电动执行机构和直通单座阀组成。内含伺服功能，接受统一的4-20mA或1-5V·DC的标准信号，将电流信号转变成相对应的直线位移，自动地控制调节阀开度，达到对管道内流体的压力、流量、温度、液位等工艺参数的连续调节。

适用于对泄露量要求严格、阀前后压差低及有一定粘度和含少量纤维介质的场合。



## 技术参数和性能

### ■ 阀体

型 式	直通单座铸造球阀
公称口径	25、32、40、50、65、80、100、125、150、200mm
公称压力	PN1.6、4.0、6.4MPa
法兰标准	JB/T79.1-94、79.2-94等
材 料	铸钢 (ZG230-450)、铸不锈钢 (ZG1Cr18Ni9Ti、ZG1Cr18Ni12Mo2Ti) 等
上 阀 盖	标准型-17~+230℃、散热型+230~+450℃、低温型-60~-196℃、波纹管密封型-40~+350℃
压盖型式	螺栓压紧式
填 料	V型聚四氟乙烯填料、含浸聚四氟乙烯石棉填料、石棉纺织填料、石墨填料

### ■ 阀内组件

阀 芯 型 式	单座柱塞型阀芯
流 量 特 性	等百分比特性和线性特性
材 料	不锈钢 (1Cr18Ni9Ti、1Cr18Ni12Mo2Ti、17-4PH、9Cr18、316L)、不锈钢堆焊司太莱合金、钛和耐腐蚀合金等。

### ■ 执行机构

型 号	381LSA-08	381LSA-20	381LSB-30	381LSB-50	381LSC-65	381LSC-99	381LSC-160
隔爆型号	381LXA-08	381LXA-20	381LXB-30	381LXB-50	381LXC-65	381LXC-99	381LXC-160
输出力推(N)	800	2000	3000	5000	6500	10000	16000
最大行程L(mm)	30		60		100		
工作速度(mm/s)	4.2	2.1	3.5	1.7	2.8	2.0	1.0
主要技术参数	电源电压: 220V/50Hz		输入信号: 4-20mA或1-5V·DC		输出信号: 4-20mA·DC		
	防护等级: 相当IP55		隔爆标志: Exd II BT4		手操功能: 手柄		
	环境温度: -25~+70℃		环境湿度: ≤95%				

## ■ 阀作用型式

电关式(B); 电开式(K)

## ■ 性 能

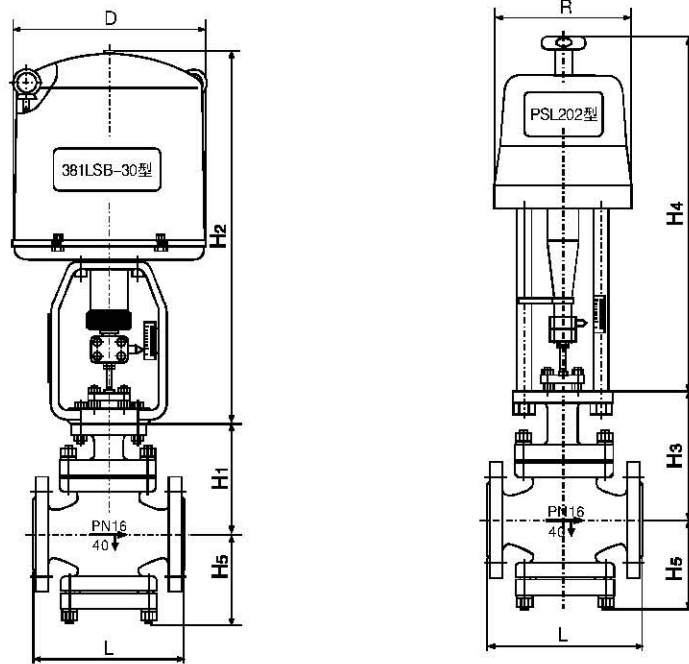
项 目			技术指标
基本误差%			±2.5
回 差%			≦2.5
死 区%			≦1.0
始终点偏差%	气开	始点	±2.5
		终点	±2.5
	气关	始点	±2.5
		终点	±2.5
额定行程偏差%			≦2.5
泄 露 量/h			0.01%×阀额定容量
可调范围R			30: 1

## ■ 额定流量系数Kv、额定行程、配用执行机构型号、允许压差

公称通径 DN(mm)	25	32	40	50	65	80	100	125	150	200
阀座直径 dN(mm)	26	32	40	50	65	80	100	125	150	200
额定流量系数Kv	8	13	22	32	50	80	120	200	280	450
额定行程L (mm)	16		25		40			60		
配用执行机构型号	381LS/XA-20		381LS/XB-30		381LS/XB-50			381LS/XC-65		
允许压差(MPa)	3.0	2.0	1.8	1.05	1.16	0.67	0.47	0.39	0.26	0.16

注：对于波纹管密封调节阀，最大允许压差为1.0MPa，表中数值若小于1.0 MPa则不变，若大于1.0MPa则取1.0 MPa。

# ZDLP 电子式电动单座调节阀



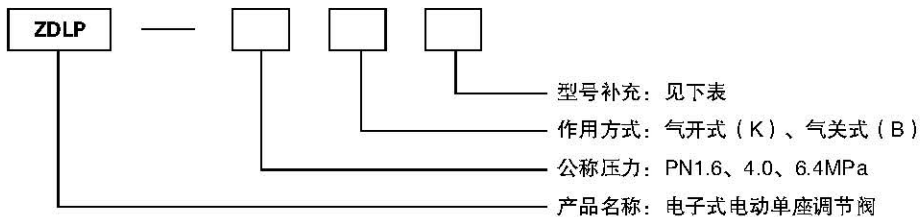
## ■ 外形尺寸

单位: mm

公称通径DN		25	32	40	50	65	80	100	125	150	200
L	PN16/40	185	200	220	250	275	300	350	410	450	550
	PN64	200	210	235	265	295	320	370	440	475	570
D		225	225	225	225	255	255	255	310	310	310
R		177	177	177	177	177	177	177	226	226	226
H1	PN16/40	155	175	180	200	235	250	260	330	350	420
	PN64	165	185	185	205	245	255	270	335	365	430
H3	PN16/40	171	195	200	220	262	277	287	357	377	447
	PN64	181	205	205	225	272	282	297	362	392	457
H2		373	495	495	495	700	700	700	725	725	725
H4		459	459	459	459	520	520	520	570	570	570
H5		120	120	140	145	190	210	220	270	280	320
重量(kg)	PN16/40	16	19	22	23	39	50	59	80	87	115
	PN64	21	24	31	33	49	75	92	129	137	170

注: 1、其余结构外形尺寸参照ZM<sup>A</sup><sub>B</sub>P气动薄膜单座调节阀。 2、表中重量为配用PSL型执行机构数据。  
3、阀体法兰及法兰端面距可按用户指定标准制造, 如: ANSI, JIS, DIN等标准。

## ■ 型号说明



类型	标准型	低温型	散热型	波纹管型	夹套保温型	调节切断型	衬氟型
代号	无	D	G	W	J	Q	F