

## 对夹蝶阀

### ◆ 产品概述

中线对夹式软密封蝶阀，蜗轮传动，开关轻松，90°回转，密封可靠，使用寿命长。可广泛用于水厂、电厂、钢厂、造纸、化工、饮食等系统供排水中，具有良好的调节和截流性能。

### ◆ 产品特点

- 轴板无销连接、结构紧凑，运输、安装、维修方便
- 90°启闭，蜗轮传动，操作扭矩小
- 软密封，零泄漏，使用寿命长
- ≥DN800采用U型阀体，阀体强度高，安全系数大
- 流量特性趋于直线，调节性能好
- 选择不同零部件材质，可适用于多种介质
- 表面环氧树脂涂层，防腐、美观



### ◆ 采用标准

| 项目名称   | 采用标准           | 可选标准                              |
|--------|----------------|-----------------------------------|
| 设计制造验收 | GB12238-1989   | ISO/DIN10631-1991、API598          |
| 阀门结构长度 | GB12221-1989   | ISO5752-1988                      |
| 阀门法兰连接 | GB9113-2000    | ANSI.B16.5、ISO7005、JIS B2238、2239 |
| 阀门检验   | GB/T13927-1992 | ISO/DIN5208-1987                  |
| 阀门标志   | GB12220-1989   | ISO05209-1987                     |

### ◆ 性能参数

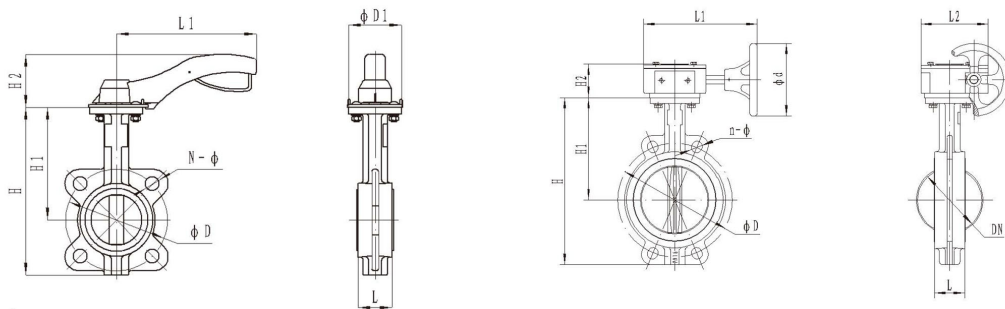
|      |                                      |
|------|--------------------------------------|
| 产品名称 | 对夹式手动中线蝶阀                            |
| 连接形式 | 对夹式                                  |
| 公称通径 | DN40 ~ DN1200                        |
| 公称压力 | PN10/PN16                            |
| 试验压力 | 壳体试验：公称压力 × 1.5倍<br>密封试验：公称压力 × 1.1倍 |
| 外表喷涂 | 环氧树脂涂层                               |
| 驱动形式 | 蜗轮减速器                                |
| 适用温度 | -30°C ~ 180°C                        |
| 适用介质 | 水、盐、酸、碱、天然气、空气、醇类、油类、食品、蒸汽等          |

### ◆ 零部件可选材料

| 零件名称 | 可选材料  |
|------|---|
| 阀体   | 球墨铸铁 (DI)、灰铸铁 (CI)、铸钢 (WCB)、不锈钢 (CF8/CF8M)                              |
| 阀板   | 球铁覆尼龙 (N)、球铁电镀 (D)、CF8 (P)、CF8M (R)、铝青铜 (T)、双相不锈钢                       |
| 阀座   | 乙丙橡胶 (EPDM)、丁腈橡胶 (NBR)、聚四氟乙烯 (PTFE)、氟橡胶 (VITON)、硅橡胶 (SEP)、耐热EPDM 耐磨EPDM |
| 阀轴   | 不锈钢416SS、不锈钢316SS、不锈钢304SS、碳钢45#镀镍磷                                     |
| 驱动   | 铝合金手柄、铸铁蜗轮减速器、铸铝蜗轮减速器   |



◆ 主要外形尺寸



手柄蝶阀尺寸

| 规格    | 英寸   | H   | H1  | H2 | L  | L1  | ΦD  | N-Φ  | ΦD1 |
|-------|------|-----|-----|----|----|-----|-----|------|-----|
| mm    | in   |     |     |    |    |     |     |      |     |
| DN40  | 1.5" | 208 | 138 | 70 | 33 | 175 | 110 | 4-19 | 65  |
| DN50  | 2"   | 210 | 140 | 70 | 42 | 175 | 125 | 4-19 | 65  |
| DN65  | 2.5" | 233 | 150 | 70 | 45 | 175 | 145 | 4-19 | 65  |
| DN80  | 3"   | 256 | 160 | 70 | 45 | 175 | 160 | 8-19 | 65  |
| DN100 | 4"   | 293 | 180 | 85 | 52 | 230 | 180 | 4-19 | 90  |
| DN125 | 5"   | 317 | 190 | 85 | 55 | 230 | 210 | 4-19 | 90  |
| DN150 | 6"   | 340 | 200 | 85 | 56 | 230 | 240 | 4-23 | 90  |

单级蜗轮中线蝶阀外形尺寸 DN40-DN400

| 规格    |      | H   | H1  | H2  | L  | L1  | L2  | ΦD   |      | n-Φ  |      | Φd  |
|-------|------|-----|-----|-----|----|-----|-----|------|------|------|------|-----|
| mm    | in   |     |     |     |    |     |     | PN10 | PN16 | PN10 | PN16 |     |
| DN40  | 1.5" | 208 | 138 | 65  | 33 | 198 | 165 | 110  |      | 4-19 |      | 145 |
| DN50  | 2"   | 210 | 140 | 65  | 42 | 198 | 165 | 125  |      | 4-19 |      | 145 |
| DN65  | 2.5" | 233 | 150 | 65  | 45 | 198 | 165 | 145  |      | 4-19 |      | 145 |
| DN80  | 3"   | 256 | 160 | 65  | 45 | 198 | 165 | 160  |      | 8-19 |      | 145 |
| DN100 | 4"   | 293 | 180 | 65  | 52 | 198 | 165 | 180  |      | 4-19 |      | 145 |
| DN125 | 5"   | 317 | 190 | 65  | 55 | 198 | 165 | 210  |      | 4-19 |      | 145 |
| DN150 | 6"   | 340 | 200 | 65  | 56 | 198 | 165 | 240  |      | 4-19 |      | 145 |
| DN200 | 8"   | 412 | 240 | 80  | 60 | 287 | 270 | 295  |      | 4-23 |      | 280 |
| DN250 | 10"  | 477 | 270 | 80  | 66 | 287 | 270 | 350  | 355  | 4-23 | 4-26 | 280 |
| DN300 | 12"  | 555 | 310 | 80  | 77 | 300 | 380 | 400  | 410  | 4-23 | 4-26 | 280 |
| DN350 | 14"  | 600 | 334 | 80  | 76 | 300 | 380 | 460  | 470  | 4-23 | 4-26 | 280 |
| DN400 | 16"  | 694 | 400 | 105 | 86 | 450 | 450 | 515  | 525  | 4-26 | 4-30 | 400 |

双级蜗轮中线蝶阀外形尺寸 DN450-DN1200

| 规格     |     | H    | H1  | H2  | L   | L1  | L2  | ΦD   |      | n-Φ   |       | Φd  |
|--------|-----|------|-----|-----|-----|-----|-----|------|------|-------|-------|-----|
| mm     | in  |      |     |     |     |     |     | PN10 | PN16 | PN10  | PN16  |     |
| DN450  | 18" | 745  | 422 | 172 | 105 | 480 | 490 | 565  | 585  | 4-26  | 4-30  | 300 |
| DN500  | 20" | 861  | 480 | 172 | 131 | 480 | 490 | 620  | 650  | 4-26  | 4-33  | 300 |
| DN600  | 24" | 1016 | 562 | 210 | 152 | 480 | 490 | 725  | 770  | 4-30  | 4-36  | 300 |
| DN700  | 28" | 1144 | 624 | 290 | 163 | 640 | 660 | 840  |      | 24-30 | 24-36 | 400 |
| DN800  | 32" | 1263 | 672 | 290 | 188 | 640 | 660 | 950  |      | 24-33 | 24-39 | 400 |
| DN900  | 36" | 1376 | 720 | 360 | 203 | 750 | 860 | 1050 |      | 24-33 | 24-39 | 300 |
| DN1000 | 40" | 1521 | 800 | 410 | 216 | 850 | 900 | 1160 | 1170 | 24-36 | 24-42 | 300 |
| DN1200 | 48" | 1785 | 941 | 410 | 276 | 850 | 900 | 1380 | 1390 | 32-39 | 32-48 | 435 |