

双法兰双线蝶阀

◆ 产品概述

双法兰式中线软密封衬胶蝶阀，综合了偏心法兰蝶阀和中线对夹蝶阀的部分优点，填补了偏心法兰蝶阀与中线对夹蝶阀之间的一块空白。阀体内腔过流部分采用硫化衬胶设计，阀体阀座结合为一整体，具有良好的密封性能。可广泛用于水厂、电厂、钢厂、造纸、化工、饮食等系统供排水中，具有良好的调节和截流性能。

◆ 产品特点

- 轴板无销连接、结构紧凑，法兰连接，安装便捷
- 90° 启闭，蜗轮传动，操作扭矩小
- 双向密封，性能优良，零件加工性能优越
- 流量特性趋于直线，调节性能好
- 密封副材料可供选择多，可供用户选择
- 阀门可用于管端作放空阀用，性能可靠
- 阀座、阀体有机地结合为一体，使阀门具有较长的使用寿命



◆ 采用标准

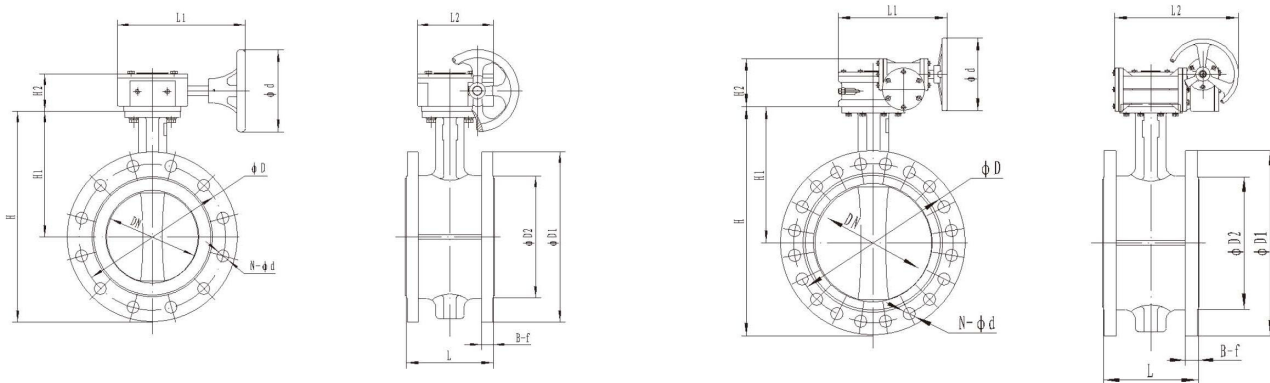
项目名称	采用标准
设计制造验收	GB12238-1989
阀门结构长度	GB12221-2005
阀门法兰连接	GB9113-2000
阀门检验	GB/T13927-1992
阀门标志	GB12220-1989

◆ 零部件可选材料

零件名称	可选材料
阀体	球墨铸铁 (DI)、灰铸铁 (CI)、铸钢 (WCB)、不锈钢 (CF8/CF8M)
阀板	球铁覆尼龙 (N)、球铁包胶 (J)、球铁电镀 (D)、CF8 (P)、CF8M (R)、铝青铜 (T)、双相不锈钢
阀座	乙丙橡胶 (EPDM)、丁腈橡胶 (NBR)、聚四氟乙烯 (PTFE)、氟橡胶 (VITON)、硅橡胶 (SEP)、耐热 EPDM 耐磨 EPDM
阀轴	不锈钢416SS 不锈钢316SS 不锈钢304SS 碳钢45#镀镍磷
驱动	铝合金手柄、铸铁蜗轮减速器、铸铝蜗轮减速器

◆ 性能参数

产品名称	法兰式中线蝶阀
连接形式	法兰式
公称通径	DN50 ~ DN2400
公称压力	PN6/PN10/PN16
试验压力	壳体试验：公称压力 × 1.5倍 密封试验：公称压力 × 1.1倍
外表喷涂	喷漆
驱动形式	手柄/蜗轮减速器
适用温度	-30℃ ~ 180℃
适用介质	水、盐、酸、碱、天然气、空气、醇类、油类、食品、蒸汽等



◆ 主要外形尺寸

单级蜗轮双法兰蝶阀外形尺寸 DN50-DN400

规格		ΦD1		n-Φ		ΦD2		ΦD3	L	H	H1	H2	L1	L2	B-f	Φd
mm	in	PN10	PN16	PN10	PN16	PN10	PN16									
DN50	2"	125		4-18		165		102	108	203	120	65	195	165	20-3	145
DN65	2.5"	145		4-18		185		122	112	223	130	65	195	165	20-3	145
DN80	3"	160		4-18	8-18	200		132	114	245	145	65	195	165	22-3	145
DN100	4"	180		8-18		220		158	127	269	155	65	195	165	24-3	145
DN125	5"	210		8-18		250		184	140	295	170	65	195	165	26-3	145
DN150	6"	240		8-22		285		212	140	333	190	65	195	165	26-3	145
DN200	8"	295		8-22	12-22	340		268	152	375	205	80	287	270	26-3	280
DN250	10"	350	355	12-22	12-26	395	405	320	165	433	235	80	287	270	28-3	280
DN300	12"	400	410	12-22	12-26	445	460	370	178	503	280	80	300	380	28-4	280
DN350	14"	460	470	16-22	16-26	505	520	430	190	589	310	80	300	380	30-4	280
DN400	16"	515	525	16-26	16-30	565	580	482	216	640	340	103	450	450	32-4	400

双级蜗轮双法兰蝶阀外形尺寸 DN450-DN1000

规格		ΦD1		n-Φ		ΦD2		ΦD3	L	H	H1	H2	L1	L2	B-f	Φd
mm	in	PN10	PN16	PN10	PN16	PN10	PN16									
DN450	18"	565	585	20-26	20-30	615	640	545	222	720	375	172	480	490	32-4	300
DN500	20"	620	650	20-26	20-33	670	715	609	229	785	430	172	480	490	34-4	300
DN600	24"	725	770	20-30	20-37	780	840	720	267	910	500	210	480	490	36-5	300
DN700	28"	840		24-30	24-37	895	910	800	292	1038	560	290	640	660	40-5	400
DN800	32"	950		24-34	24-40	1015	1025	905	318	1149	620	290	640	660	44-5	400
DN900	36"	1050		28-34	28-40	1115	1125	1001	330	1249	665	360	750	860	46-5	300
DN1000	40"	1160	1170	28-37	28-43	1230	1255	1112	410	1392	735	410	850	900	46-5	300