

法兰两片式球阀

◆ 产品概述

球阀是用带有圆形通道的球体作启闭件，球体随阀杆的转动实现阀门的启闭。球阀的启闭件是一个有孔的球体，绕垂直于通道的轴线旋转，从而达到启闭通道的目的。主要用于截断或接通管路中的介质，亦可用于流体的调节与控制，特别适用于含纤维、微小固体颗粒等介质。驱动形式多样化，可满足用户手动操作也可远距离集中一体化控制。本类阀门在管道中一般应当水平安装，广泛应用在石油炼制、长输管线、化工、造纸、制药、水利、电力、市政、钢铁等行业。

◆ 产品特点

- 90° 旋转，启闭迅速、轻便，适用于经常操作。
- 流体阻力小，全通径的球阀基本没有流阻。
- 结构简单，相对体积小，重量轻，便于维修，密封圈一般都是活动的，拆卸更换都比较方便。
- 紧密可靠。有两个密封面，而且目前球阀的密封面材料广泛使用各种塑料，密封性好，能实现完全密封。
- 由于球阀在启闭过程中有擦拭性，所以可用于带悬浮固体颗粒的介质中，并且不受介质流向的限制。
- 无振动，噪声小。

◆ 采用标准

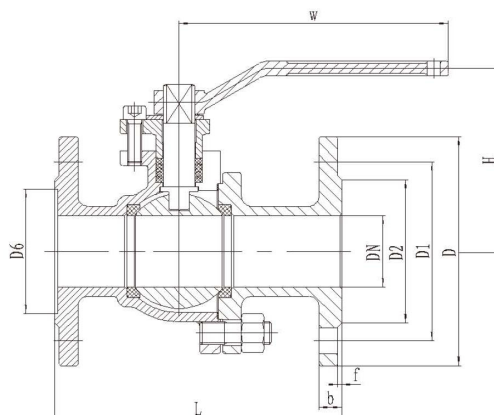
项目名称	采用标准
设计制造验收	GB/T12237
阀门结构长度	GB/T12221
阀门法兰连接	JB/T79
阀门检验	JB/T9092

◆ 性能参数

产品名称	法兰式三通手动球阀
连接形式	法兰式
公称通径	DN15 ~ DN250
公称压力	PN16/PN25/PN40/PN64
试验压力	壳体试验：公称压力 × 1.5倍 密封试验：公称压力 × 1.1倍
外表喷涂	不锈钢本体、铸钢涂漆
适用温度	视密封圈材料定：PTFE ≤ 150℃ PPL ≤ 280℃
适用介质	水、油、气、硝酸类、醋酸类、氨气、氨液等

◆ 零部件可选材料

零件名称	可选材料
阀体、压盖	不锈钢 (CF8/CF8M/CF3M)、铸钢 (WCB)
球体	CF8 (P)、CF8M (R)、CF3M (RL)、铸钢 (C)
阀座	PTFE、PPL、巴氏合金 (B)
阀轴	不锈钢3046SS、不锈钢316SS、不锈钢416SS
填料、垫片	PTFE/PPL/石墨
紧固件	不锈钢304SS、不锈钢316SS



◆ 主要外形尺寸

1.6、2.5MPa球阀Q41F/Y/B Q341F/Y/B Q641F/Y/B Q941F/Y/B外形连接尺寸

规格	英寸	L	D		D1		D2		Z-Φd		b-f		H	W
			PN16	PN25	PN16	PN25	PN16	PN25	PN16	PN25	PN16	PN25		
DN15	1/2"	130	95	95	65	65	45	45	4-14	4-14	14-2	14-2	65	115
DN20	3/4"	140	105	105	75	75	55	55	4-14	4-14	14-2	14-2	75	130
DN25	1"	150	115	115	85	85	65	65	4-14	4-14	14-2	14-2	85	150
DN32	1 1/4"	165	135	135	100	100	78	78	4-18	4-18	16-2	16-2	95	190
DN40	1 1/2"	180	145	145	110	110	85	85	4-18	4-18	16-3	18-3	105	230
DN50	1"	200	160	160	125	125	100	100	4-18	4-18	16-3	20-3	115	240
DN65	2 1/2"	220	180	180	145	145	120	120	4-18	8-18	18-3	22-3	145	280
DN80	3"	250	195	195	160	160	135	135	8-18	8-18	20-3	22-3	160	310
DN100	4"	280	215	230	180	190	155	160	8-18	8-23	20-3	24-3	185	330
DN125	5"	320	245	270	210	220	185	188	8-18	8-25	22-3	28-3	215	600
DN150	6"	360	280	300	240	250	210	218	8-23	8-25	24-3	30-3	245	800
DN200	8"	400	335	360	295	310	265	278	12-23	12-25	26-3	34-3	300	1000
DN250	10"	450	405	425	355	370	320	332	12-25	12-30	30-3	36-3	380	1200

4.0、6.4MPa球阀Q41F/Y/B Q341F/Y/B Q641F/Y/B Q941F/Y/B外形连接尺寸

规格	英寸	L		D		D1		D2		D6	Z-Φd		b-f		H		W
		PN40	PN64	PN40	PN64	PN40	PN64	PN40	PN64		PN40	PN64	PN40	PN64	PN40	PN64	
DN15	1/2"	130	140	95	105	65	75	45	55	40	4-14	4-14	16-2	18-2	70	75	115
DN20	3/4"	140	160	105	125	75	90	55	68	51	4-14	4-18	16-2	20-2	80	85	130
DN25	1"	150	180	115	135	85	100	65	78	58	4-14	4-18	16-2	22-2	90	95	150
DN32	1 1/4"	180	200	135	150	100	110	78	82	66	4-18	4-23	18-3	24-3	100	105	190
DN40	1 1/2"	200	220	145	165	110	125	85	92	76	4-18	4-23	18-3	24-3	110	120	230
DN50	1"	220	250	160	175	125	135	100	105	88	4-18	4-23	18-3	24-3	120	130	240
DN65	2 1/2"	250	280	180	200	145	160	120	130	110	8-18	8-23	20-3	26-3	150	160	280
DN80	3"	280	320	195	210	160	170	135	140	121	8-18	8-23	22-3	30-3	170	180	310
DN100	4"	320	360	230	250	190	200	160	168	150	8-23	8-25	24-3	32-3	190	200	330
DN125	5"	360	381	270	295	220	240	188	202	176	8-25	8-30	28-3	36-3	220	230	600
DN150	6"	400	403	300	340	250	280	218	240	204	8-25	8-34	30-3	38-3	250	260	800
DN200	8"	550	552	375	405	320	345	282	300	260	12-30	12-34	38-3	44-3	390	400	1000