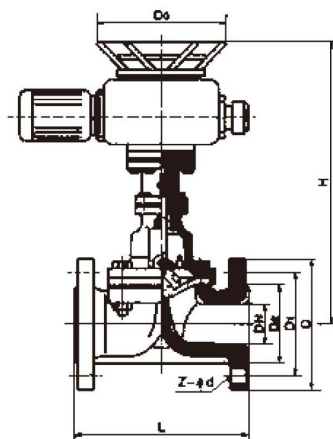




## 电动隔膜阀



### ◆ 产品概述

电动隔膜阀具有启闭迅速、平稳可靠，自动化程度高、安装高度及位置不受限制等特点。采用防爆型电动装置，在易燃易爆，甚至有毒气体环境中可以正常工作。带手动操作装置，一旦有电源故障时，可手动操作阀门开闭，有效控制介质，防止事故发生。可轻松实现集中、远距离对阀门进行自动化控制，能极大的提高生产效率，节约人力资源、时间和安全性。本阀门能理想地控制多种不同的工作介质，尤其适合带有化学腐蚀性或悬浮颗粒物的介质。

### ◆ 主要外形尺寸

规格		L	D	D1	D0	Z-φd	H	B	电动装置参数		
mm	in								电压	输出力矩 (Nm)	启闭时间 (S)
DN25	1"	145	115	85	120	4-14	466	94	AC380V/220V	50	14
DN32	1.2"	160	140	100	140	4-18	480	120	AC380V/220V	50	18
DN40	1.5"	180	150	110	140	4-18	517	120	AC380V/220V	50	20
DN50	2"	210	165	125	160	4-18	539	223	AC380V/220V	50	28
DN65	2.5"	250	185	145	200	4-18	576	330	AC380V/220V	100	28
DN80	3"	300	200	160	220	4-18	634	330	AC380V/220V	100	32
DN100	4"	350	220	180	280	8-18	660	380	AC380V/220V	150	35
DN125	5"	400	250	210	320	8-18	860	440	AC380V/220V	150	48
DN150	6"	460	285	240	320	8-22	910	515	AC380V/220V	200	50
DN200	8"	570	340	295	400	8-22	1003	620	AC380V/220V	200	50