

LT型中线蝶阀

◆ 产品概述

单夹式LT型中线蝶阀，与对夹式中线蝶阀的区别在于阀体周围的法兰上带有螺纹孔。本产品既可用于管道之间对夹连接使用，也可用于管道末端的连接，作为管道介质排空使用。本产品阀体刚性好，能承受较高管道压力，尤其适用于安全系数要求比较高的场所，如燃气化工、电站行业等。

◆ 产品特点

- 轴与板无销连接、结构轻便，运输、安装、维修方便
- 90° 启闭，开关迅速。操作扭矩小，省力轻巧
- 软密封、零泄漏，使用寿命长
- 自带法兰螺纹，阀体强度高
- 选择不同零部件材质，可适用于多种介质
- 表面环氧树脂涂层，防腐、美观

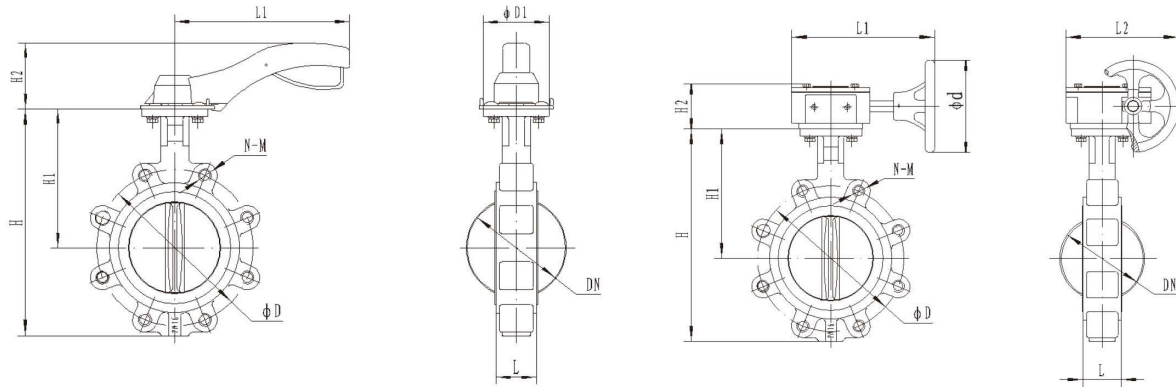


◆ 采用标准

| 项目名称 | 采用标准 | 可选标准 |
|--------|----------------|-----------------------------------|
| 设计制造验收 | GB12238-1989 | ISO/DIN10631-1991、API598 |
| 阀门结构长度 | GB12221-1989 | ISO5752-1988 |
| 阀门法兰连接 | GB9113-2000 | ANSI.B16.5、ISO7005、JIS B2238、2239 |
| 阀门检验 | GB/T13927-1992 | ISO/DIN5208-1987 |
| 阀门标志 | GB12220-1989 | ISO05209-1987 |

◆ 性能参数

| | |
|------|--------------------------------------|
| 产品名称 | LT型中线蝶阀 |
| 连接形式 | 单夹式 |
| 公称通径 | 手柄 DN50 ~ DN150, 蜗轮DN50 ~ DN600 |
| 公称压力 | PN10/PN16 |
| 试验压力 | 壳体试验：公称压力 × 1.5倍 密封试验：公称压力 × 1.1倍 |
| 外表喷涂 | 环氧树脂涂层 |
| 驱动形式 | 流线型铝手柄、高强度玛钢手柄、蜗轮减速器 |
| 适用温度 | -30°C ~ 180°C |
| 适用介质 | 水、盐、酸、碱、天然气、空气、醇类、油类、食品、蒸汽等 |



◆ 零部件可选材料

| 零件名称 | 可选材料 |
|------|---|
| 阀体 | 球墨铸铁 (DI)、灰铸铁 (CI) |
| 阀板 | 球铁覆尼龙 (N)、球铁电镀 (D)、CF8 (P)、CF8M (R)、铝青铜 (T)、双相不锈钢 |
| 阀座 | 乙丙橡胶 (EPDM)、丁腈橡胶 (NBR)、聚四氟乙烯 (PTFE)、氟橡胶 (VITON)、硅橡胶 (SEP)、耐热EPDM 耐磨EPDM |
| 阀轴 | 不锈钢416SS 不锈钢316SS 不锈钢304SS 碳钢45#镀镍磷 |
| 驱动 | 铝手柄、玛钢手柄、铸铁蜗轮减速器、铝蜗轮减速器 |

◆ 外形尺寸

手柄型

| 规格 | 英寸 | H | H1 | H2 | L | L1 | ΦD | N-M | ΦD1 |
|-------|------|-----|-----|----|----|-----|-----|------|-----|
| mm | in | | | | | | | | |
| DN50 | 2" | 210 | 140 | 70 | 42 | 175 | 125 | 4-16 | 65 |
| DN65 | 2.5" | 233 | 150 | 70 | 45 | 175 | 145 | 4-16 | 65 |
| DN80 | 3" | 256 | 160 | 70 | 45 | 175 | 160 | 8-16 | 65 |
| DN100 | 4" | 293 | 180 | 85 | 52 | 230 | 180 | 8-16 | 90 |
| DN125 | 5" | 317 | 190 | 85 | 55 | 230 | 210 | 8-16 | 90 |
| DN150 | 6" | 340 | 200 | 85 | 56 | 230 | 240 | 8-20 | 90 |

蜗轮型

| 规格 | | H | H1 | H2 | L | L1 | L2 | ΦD | | N-M | | Φd |
|-------|------|------|-----|-----|-----|-----|-----|------|------|-------|-------|-----|
| mm | in | | | | | | | PN10 | PN16 | PN10 | PN16 | |
| DN50 | 2" | 210 | 140 | 65 | 42 | 198 | 165 | 125 | | 4-16 | | 145 |
| DN65 | 2.5" | 233 | 150 | 65 | 45 | 198 | 165 | 145 | | 4-16 | | 145 |
| DN80 | 3" | 256 | 160 | 65 | 45 | 198 | 165 | 160 | | 8-16 | | 145 |
| DN100 | 4" | 293 | 180 | 65 | 52 | 198 | 165 | 180 | | 8-16 | | 145 |
| DN125 | 5" | 317 | 190 | 65 | 55 | 198 | 165 | 210 | | 8-16 | | 145 |
| DN150 | 6" | 340 | 200 | 65 | 56 | 198 | 165 | 240 | | 8-20 | | 145 |
| DN200 | 8" | 412 | 240 | 80 | 60 | 287 | 270 | 295 | | 8-20 | 12-20 | 280 |
| DN250 | 10" | 477 | 270 | 80 | 66 | 287 | 270 | 350 | 355 | 12-20 | 12-24 | 280 |
| DN300 | 12" | 555 | 310 | 80 | 77 | 300 | 380 | 400 | 410 | 12-20 | 12-24 | 280 |
| DN350 | 14" | 600 | 334 | 80 | 76 | 300 | 380 | 460 | 470 | 16-20 | 16-24 | 280 |
| DN400 | 16" | 694 | 400 | 105 | 86 | 450 | 450 | 515 | 525 | 16-24 | 16-27 | 400 |
| DN450 | 18" | 745 | 422 | 172 | 105 | 480 | 490 | 565 | 585 | 20-24 | 20-27 | 300 |
| DN500 | 20" | 861 | 480 | 172 | 131 | 480 | 490 | 620 | 650 | 20-24 | 20-30 | 300 |
| DN600 | 24" | 1016 | 562 | 210 | 152 | 480 | 490 | 725 | 770 | 20-27 | 20-33 | 300 |