

ZZYP 型

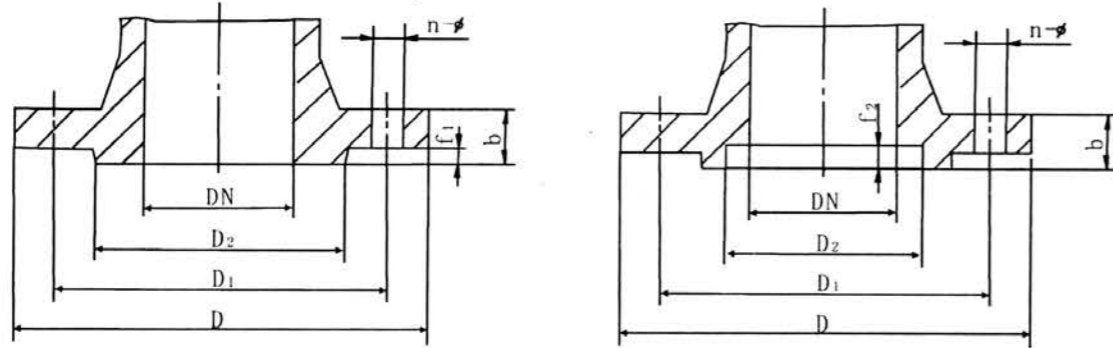
自力式压力调节阀

使用说明书

目 录

一、用途与特点.....	1
二、结构与作用原理.....	1-2
三、主要技术参数和性能指标、材料.....	3-5
四、安装、使用与维护.....	6-9
五、订货须知.....	10
六、ZZYP自力式压力调节阀型号.....	11
七、法兰尺寸.....	12

□七、法兰尺寸



单位: mm

公称口径 (DN)	20	25	32	40	50	65	80	100	125	150	200
法兰端面距 (L)	PN16 PN40	150	160	180	200	230	290	310	350	400	600
	PN64	230	230	260	260	300	340	380	430	500	650
D	PN16	105	115	140	150	165	185	200	220	250	340
	PN40	105	115	140	150	165	185	200	235	270	375
	PN64	130	140	155	170	180	205	215	250	295	415
D ₁	PN16	75	85	100	110	125	145	160	180	210	295
	PN40	75	85	100	110	125	145	160	190	220	320
	PN64	90	100	110	125	135	160	170	200	240	345
b	PN16	16	16	18	18	20	20	20	22	22	24
	PN40	16	16	18	18	20	22	24	24	26	34
	PN64	20	22	24	24	26	28	30	32	36	44
n-φ	PN16	4-14	4-14	4-18	4-18	4-18	4-18	8-18	8-18	8-18	12-22
	PN40	4-14	4-14	4-18	4-18	4-18	8-18	8-18	8-22	8-26	12-30
	PN64	4-18	4-18	4-23	4-23	4-23	8-23	8-23	8-25	8-30	12-34
f ₁ ×D ₂	PN16	2×65	3×65	3×76	3×84	3×99	3×118	3×132	3×156	3×184	3×266
f ₂ ×D ₅	PN40	3×51	3×58	3×66	3×76	3×84	3×99	3×118	3×132	3×156	35×204
	PN64	4×51	4×58	4×66	4×76	4×88	4×110	4×121	45×150	45×176	45×260

注：1、本产品法兰连接尺寸PN16、PN40按GB9113-88标准，PN64按JB79.2-94标准，结构长度按GB1222189标准。

2、本产品法兰密封面形式有凸面和凹面两种，可按用户指定，用户未指定时，PN16按凸面，PN40、PN64按凹面。

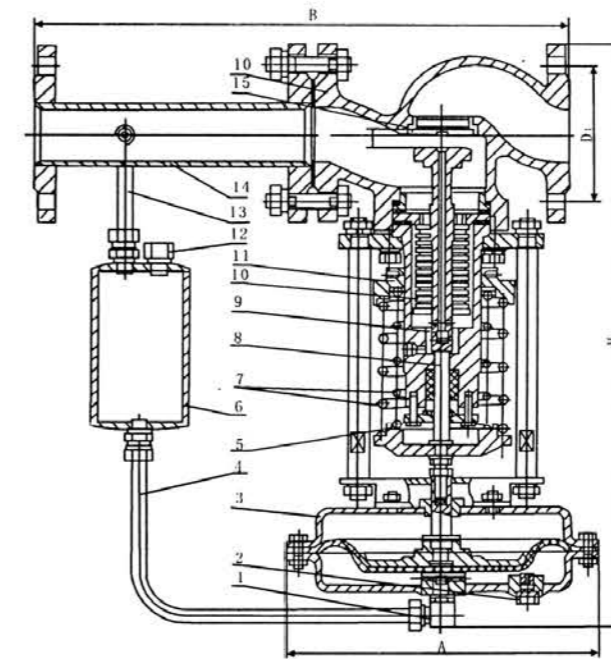
□一、用途与特点

ZZYP 自力式压力调节阀是不需要任何外加能源，利用被调介质自身能量而实现自动调节的执行器产品。该产品最大特点，能在无电、无气的场所工作，同时又节约了能源，压力设定值在运行中可随意调整。采用快开流量特征，动作灵敏、密封性能好，因而它广泛应用于石油、化工、电力、冶金、食品、轻纺、机械制造与居民建筑楼群等各种是工业设备中用气体、液体及蒸汽介质减压、稳压（用于阀后调节），或泄压、稳压（用于阀前调节）的自动控制。

□二、结构与作用原理

调节阀主要有检测执行机构，调压阀，冷凝器与阀后接管等四部分组成，其结构（见图一）。

图一a、用控制阀后压力调压阀，阀的作用方式为压闭型。其原理如下：介质由箭头方向流入阀体、以阀芯、阀座节流后输出。另一路经冷凝器（介质为蒸汽时使用）冷却后，被引入执行机构作用于膜片上；使阀芯随之发生相应的位移，达到减压、稳压之目的。如阀后压力增加，作用于膜片上的力增加，压缩弹簧，带动阀芯，使阀门开启度减小，直至阀后压力下降到设定值为止。同理，如阀后压力降低，作用在膜片上的减小，由于弹簧的反作用力，带动阀芯，使阀门开启度增大，直到阀后压力上升到设定值为止。



- 1、进液接头
- 2、排气塞
- 3、检测执行机构
- 4、进液管
- 5、压盖螺钉
- 6、冷凝器
- 7、弹簧
- 8、阀杆
- 9、阀芯
- 10、波纹管
- 11、压力调节盘
- 12、注液口螺钉
- 13、取压管
- 14、阀后接管
- 15、阀座
- 16、阀体

图一a、ZZYP-16B自力式压力调节阀

ZZYP 型自力式压力调节阀

□ 五、订货须知

订货时请用户提供以下资料：

型 号		名 称	
公称口径		公称压力	
信号范围		作用方式	
介质参数		介质工作温度	
额定流量系数		固有流量特性	
阀前最大压力 阀前最小压力 阀前正常压力		阀后最大压力 阀后最小压力 阀后正常压力	
最大流量 最小流量 正常流量		液体粘度 液体重度 气体重度	
材质：阀芯 阀体 内阀件 填料		附 件	
工艺管道尺寸		耐蚀等特殊要求	
自力式调压范围 调温范围 压差调节范围 微压调节范围			

ZZYP 型自力式压力调节阀

□ 三、主要技术参数和性能指标、材料

1、主要技术参数和性能指标

表一

公称口径 DN (mm)	20	25	32	40	50	65	80	100	125	150	200	250	300
额定流量系数 (Kv)	7	11	20	30	48	75	120	190	300	480	760	1100	1750
额定行程 (mm)	8		10		14	20		25	40		50	60	70
公称压力 PN (MPa)	1.6、4.0、6.4												
压力调节范围 (Kpa)	15~50 40~80 60~100 80~140 120~180 160~220 200~260 240~300												
	280~350 330~400 380~450 430~500 480~560 540~620 600~700 680~800 780~900 880~1000 600~1500 1000~2500												
流量特性	快开												
调节精度 (%)	±5												
使用温度 (℃)	<350												
允许泄漏量	单座：10^{-4}阀额定容量 (IV级)；双座、套筒：5×10^{-3}阀额定容量 (II级)												
减压比	硬密封 (l/h)												
	软密封 (ml/h)	0.15	0.30	0.45	0.60	0.90	1.7	4.0	6.75	11.10	11.60		
减压比	最大	10											
	最小	1.25											

2、压力调节范围确定

压力调节范围分段，见主要参数及性能指标表，控制压力应尽量选取在调节范围中间值附近（见表一）。

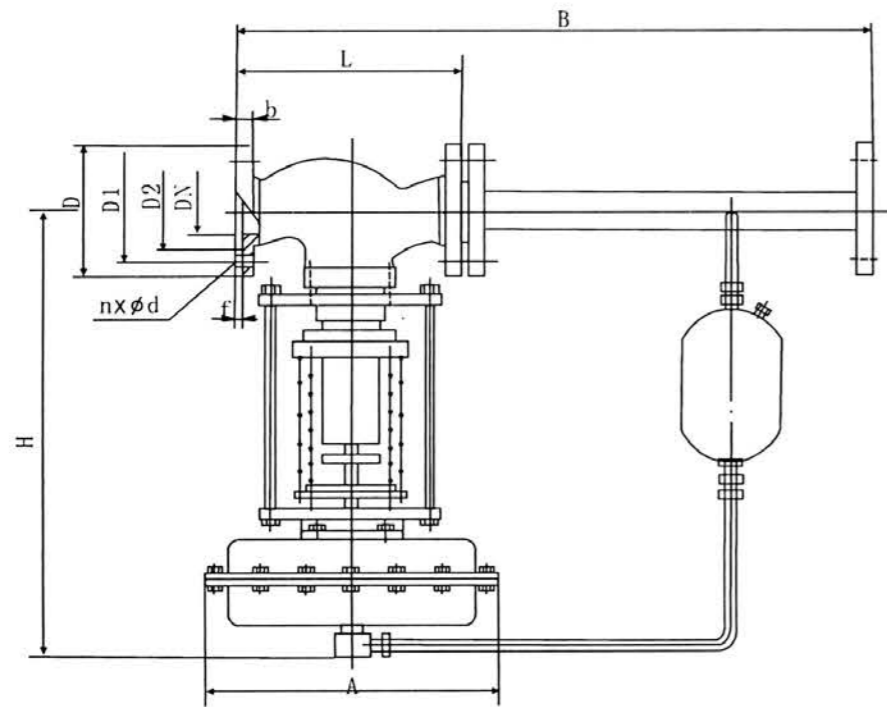
3、阀后压力调节阀，其阀前压力与阀后压力的关系

自力式调节阀本身是一个调节系统，阀本身又有一定的压降要求，对阀后压力调节阀（B型），为保证阀后压力在一定范围内，其阀前压力必须达到一定值，其要求可参见表二。

表二

阀前压力 KPa	30	50	100	150	200	250	300	350	400	450	500	550	600
阀后压力 KPa	15~24	15~40	15~80	15~120	20~160	25~200	30~240	35~280	40~320	45~360	50~400	55~440	60~480
阀前压力 KPa	650	700	750	800	850	900	950	1000	1250	1500	2000	2500	3000
阀后压力 KPa	65~520	170~560	75~600	80~640	85~680	90~720	95~760	100~800	125~1000	150~1200	200~1600	250~2000	300~2400

ZZYP 型自力式压力调节阀



外形尺寸图

4、外形尺寸与重量

单位: mm 表三

公称口径 DN	20	25	32	40	50	65	80	100	125	150	200	250	300		
法兰接管尺寸 B	383		512		603	862		1023	1380		1800	2000	2200		
法兰端面距 L	150	160	180	200	230	290	310	350	400	480	600	730	850		
15-140	H	475	520		540	710		780	840	880	915	940	1000		
	A	280		308											
130-300	H	455	500		520	690		760	800	870	880	900	950		
	A	230													
280-500	H	450	490		510	680		750	790	860	870	890	940		
	A	176				194			280						
480-1000	H	445	480			670		740	780	850	860	880	930		
	A	176				194			280						
600-1500	H	445	570		600	820		890	950		1000	1100	1200		
	A	85		96											
1000-2500	H	445	570		600	820		890	950		1000	1100	1200		
	A	85		96											
重量 kg	26		37		42	72		90	114		130	144	180	200	250
导压管接头螺纹	M16:1.5														

ZZYP 型自力式压力调节阀

合工艺所需值要求即可。另外，观察填料函与执行机构是否渗漏，若渗漏应拧紧或更换填料及膜片。调压阀常见故障排除方法（见表五）

表五

故障现象	产生原因	排除方法
阀后压力不稳定随着阀前压力变动而变动	1、阀芯被异物卡住 2、阀杆、推杆卡住 3、进液管道堵塞	1、重新拆装排除异物 2、重新调整 3、疏通
阀后压力降不下来，始终在需求值上方变动	1、设定弹簧刚度太大 2、阀口径过大 3、阀前压力过高、减压比过大	1、更换弹簧 2、更换较小口径 3、阀前压：阀后压超过10：1应2级降压
阀后压力升不上去，始终在需求值下方变动	1、设定弹簧刚度太小 2、阀口径过小 3、减压比过小	1、更换弹簧 2、更换较大口径 3、阀前压：阀后压低于1.25应提高阀前压
阀后压力升不上去，始终在需求值下方动作	1、设定弹簧刚度太小 2、阀芯被异物卡住 3、阀杆、推杆卡住 4、阀芯、阀座损坏、泄漏量过大 5、阀口径太大	1、更换弹簧 2、重新拆装 3、重新调整 4、重新研磨或更换 5、更换较小口径
阀前压力降不下来，始终在需求值上方动作	1、设定弹簧刚度太大 2、阀口径太小 3、阀芯、阀杆、推杆等卡死	1、更换弹簧 2、更换较大口径 3、排除卡死原因，重新调整
阀后压或阀前压波动过于频繁	1、阀口径过大 2、执行机构膜室容量太小	1、选择恰当的阀口径 2、在进液管道内增设阻尼器

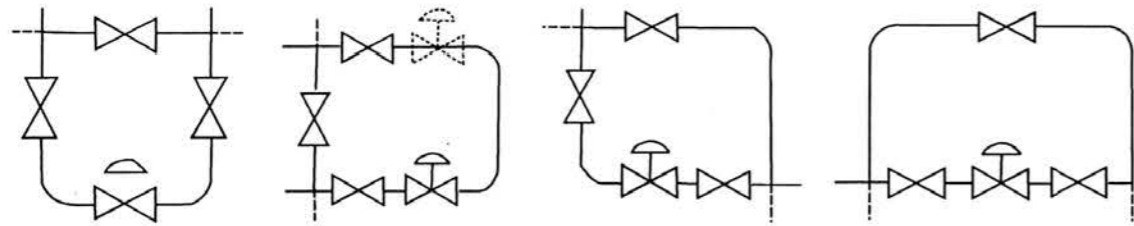
ZZYP 型自力式压力调节阀

安装时，注意以下几点：

(1) 冷凝器必须高于调压阀的执行机构而低于阀后（阀后调压阀）或阀前（阀前调压阀）接管，以保证冷凝器内充满冷凝液。

(2) 取压点应取在离调压阀适当的位置，阀前调压阀应大于2倍管道直径，阀后调压阀应大于6倍管道直径。

(3) 为便于现场维修及操作，调压阀四周应留有适当空间，阀前后应设置截止阀与旁路手动阀，如图五所示。



图五 调压阀阀组安装方案

注：图中虚线表示管道出入口的另一种允许方向

(4) 调压阀口径过大（DN > 100时），应有固定支架。

(5) 介质流动方向与阀体上箭头指向一致，前后管道中心应对准调压阀两法兰中心，避免阀体受过大的应力。

(6) 阀前应设置过滤器以防止介质中杂质堵塞。

(7) 调节阀应安装在环境温度不超过-25℃~55℃的场合。

2、使用

在常温下使用气体或低粘度液体场合时的操作程序：（参见图三）

(1) 缓慢开启阀前后截止阀。

(2) 拧松排气塞，直径气体或液体从执行机构溢出为止。

(3) 然后重新拧紧排气塞，调压阀即可工作。所需压力值的大小可通过压力调节盘的调整而得到，调整时，注意观察压力表示值，动作应缓慢，不得使阀杆跟着转动。

使用蒸汽场合时的操作程序：（参见图四）

(1) 从冷凝器具拧下注液口螺钉。

(2) 拧松执行机构排气塞。

(3) 使用漏头通过注液口加水直到排汽孔流出为止。

(4) 拧紧排气塞，继续注水直至溢出注液口。

(5) 拧紧注液口螺钉。

(6) 缓慢开启调压阀前后截止阀。

(7) 调整压力调节盘，并观察压力表示值达到要求为止。

3、维修

调节阀投入运行后，一般维护工作量很小，平时只要观察阀前，阀后压力示值是否符合

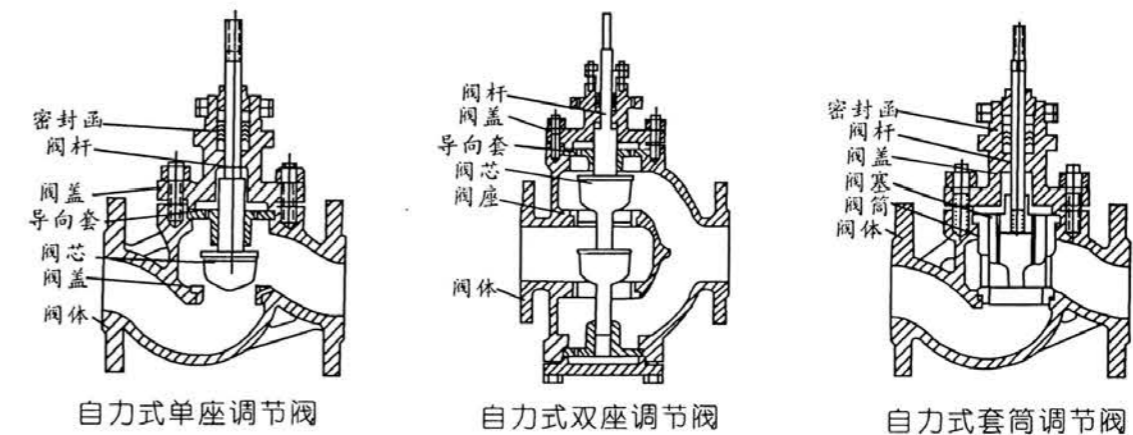
ZZYP 型自力式压力调节阀

5、主要零件材料（表四）

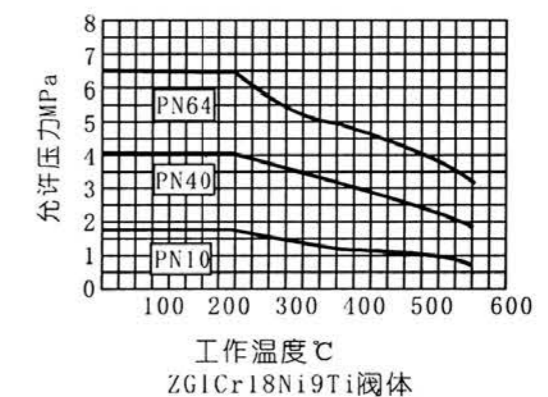
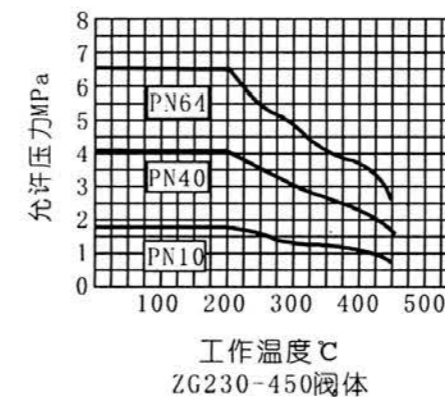
表四

零件名称	材 料
阀 体	ZG230-450、ZG1Cr18Ni9Ti、ZGCr18Ni12Mo2Ti
阀 芯	1Cr18Ni9Ti、Cr18Ni12Mo2Ti
阀 座	1Cr18Ni9Ti、Cr18Ni12Mo2Ti
阀 杆	1Cr18Ni9Ti、Cr18Ni12Mo2Ti
橡胶膜片	丁睛、乙炳、氟、耐油橡胶
膜 盖	A3、A4钢涂四氟乙烯
填 料	四氟乙烯、柔性石墨

阀芯结构形式



阀体工作温度与允许压力

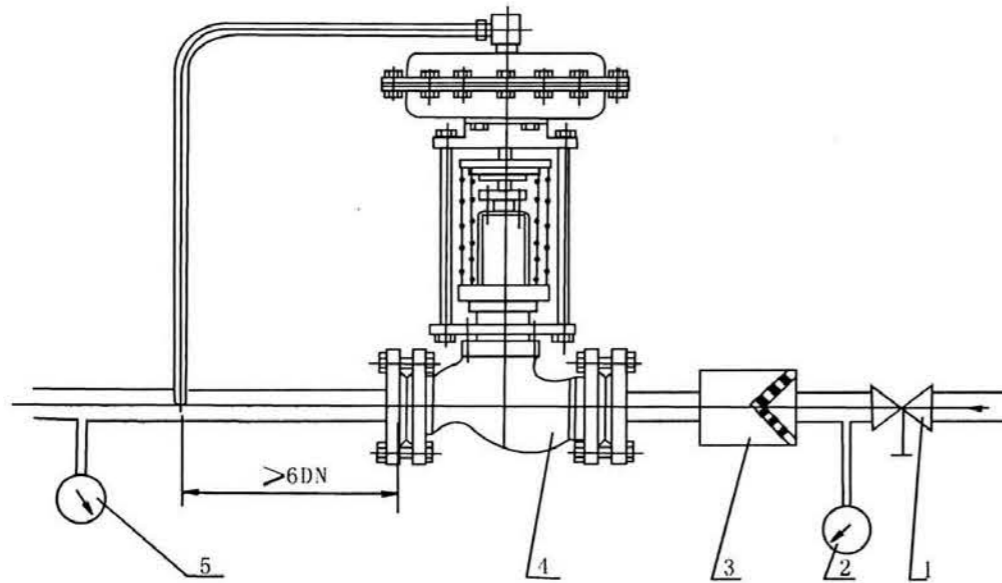


ZZYP 型自力式压力调节阀

□ 四、安装、使用与维护

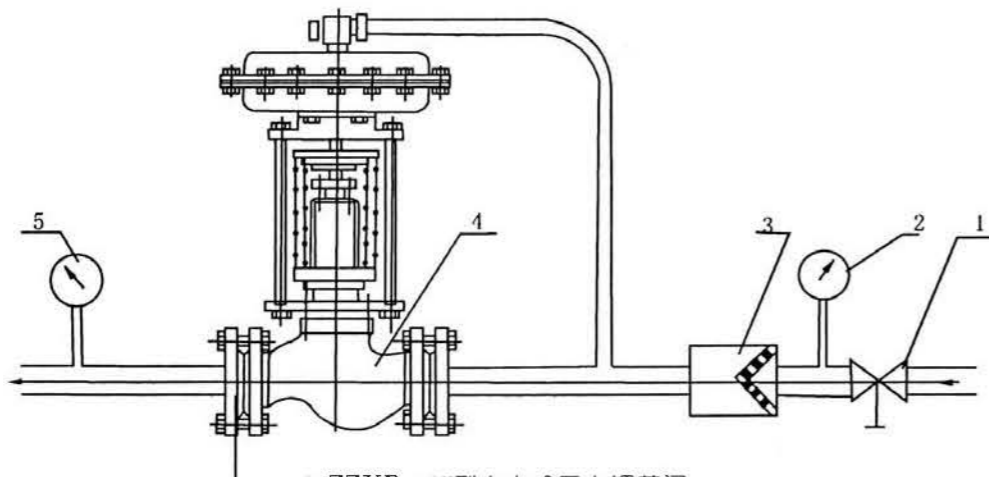
1、安装

阀在常温下 ($<80^{\circ}\text{C}$) 气体或低粘度液体介质中使用, 此时与通常的气动薄膜调节阀相同为直立安装在水平管道上, 如图三所示。



A、ZZYP-16B型自力式压力调节阀

1、截止阀 2、压力表 3、过滤器 4、自力式压力调节阀 5、压力表

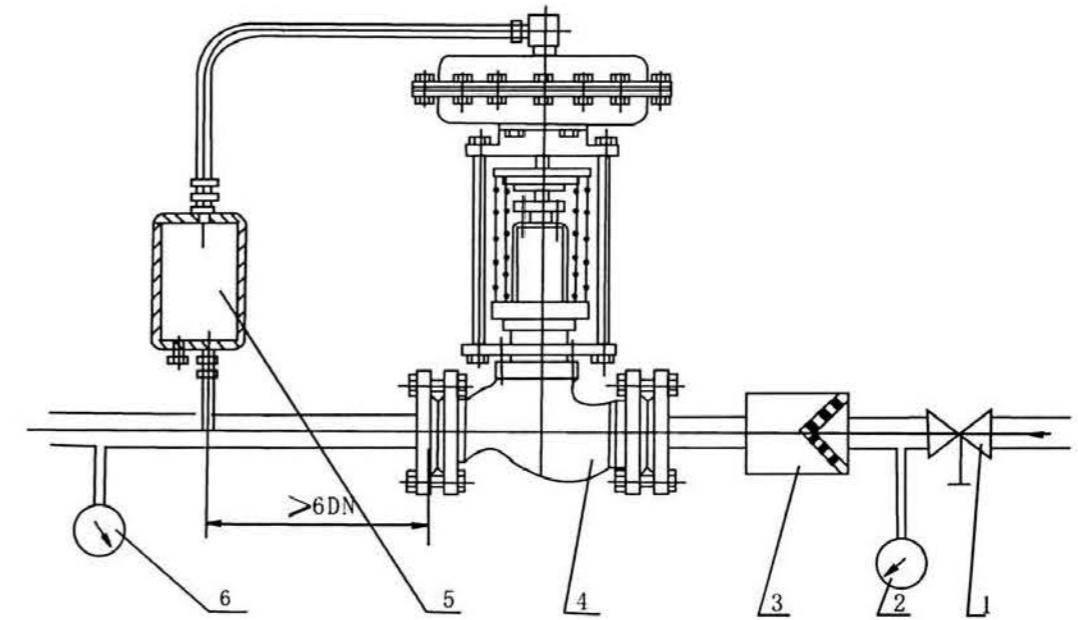


B、ZZYP-16K型自力式压力调节阀

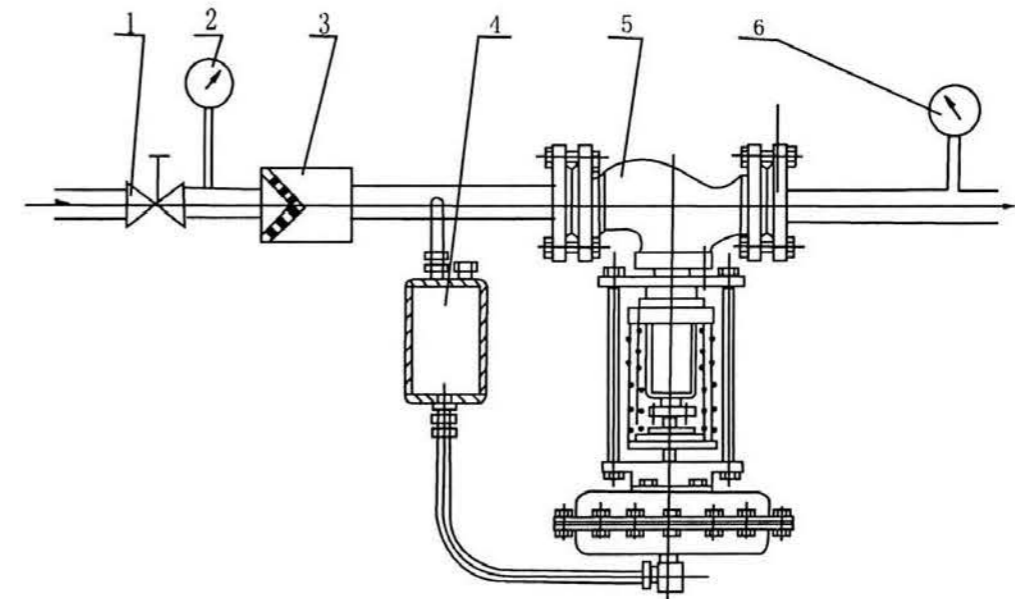
图三 介质为气体或低粘度液体时的安装

ZZYP 型自力式压力调节阀

如果使用的介质为蒸汽时, 自力式压力调节阀需倒立安装在水平管道上, 如图四所示。



A、ZZYP-16B型调压阀



B、ZZYP-16K型调压阀

1、截止阀 2、6、压力表 3、过滤器 4、冷凝器 5、调压阀

图四 介质为蒸汽时的安装