



电动刀闸阀

◆ 产品概述

刀型闸阀的闸板底部带有刀型斜切口，具有切断介质的功能，以及超短的阀体结构长度，使得阀门关闭不受介质阻塞。因此，本阀特别适用于介质中含泥浆、矿渣等颗粒物纤维的管道上。与直行程电动执行机构配套，组成电动刀型闸阀，可轻松实现集中、远距离对阀门进行自动化控制，能极大的提高生产效率，节约人力资源、时间和安全性。刀型闸阀的启闭件是闸板，闸板的运动方向与流体方向相垂直，刀型闸阀只能作全开和全关，不能作调节和节流。本阀门一般用于纸浆、煤灰、化工原料、污水、食品等介质的流通启闭。



◆ 产品特点

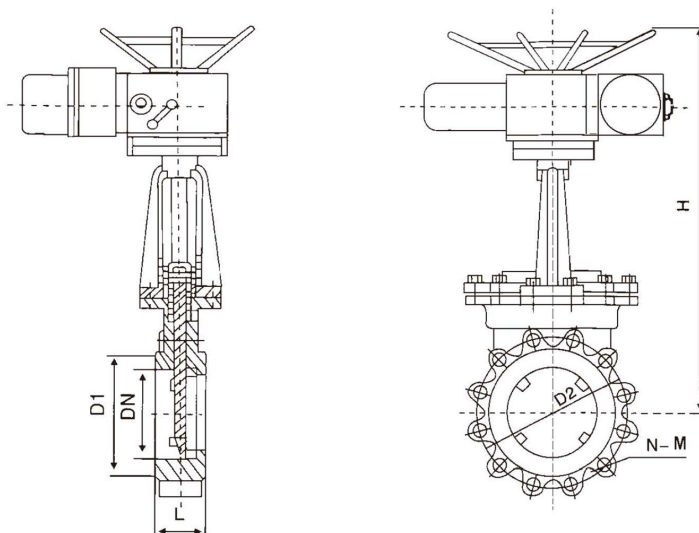
- 启闭迅速、平稳可靠，自动化程度高。
- 安装高度及位置不受限制。
- 采用防爆型电动装置，在易燃易爆，甚至有毒气体环境中可以正常工作。
- 带手动操作装置，一旦有电源故障时，可手动操作阀门开闭，有效控制介质，防止事故发生。

◆ 采用标准

项目名称	采用标准
设计制造验收	GB/T8691-1998
阀门结构长度	GB/T15188.2-1994
阀门法兰连接	GB/T9113.1-2000 JB/T79
阀门检验	JB/T13927-1992
阀门标志	ISO05209-1987

◆ 性能参数

产品名称	电动刀型闸阀	电源电压	AC380V、AC220V
连接形式	对夹式	输出信号	有源、无源触点信号
公称通径	DN50-DN600	启闭时间	10-50S
公称压力	PN10/PN16	手动操作	带手轮操作
试验压力	壳体试验：公称压力 × 1.5倍 密封试验：公称压力 × 1.1倍	限位元件	机械式、限位开关式挡块
		电机保护	内藏式过热保护、过力矩保护
外表喷涂	不锈钢本体，其它材质喷漆	绝缘电阻	100MΩ/500VDC
驱动形式	电动执行器	防护等级	IP55，特殊IP67
适用温度	软密封：≤80℃，碳素钢：≤425℃，不锈钢：≤600℃	防爆等级	Exd II BT4
适用介质	纸浆、木浆、泥浆、粉尘、矿砂、炉渣、废水、油等	环境温度	-20 ~ 70℃



◆ 零部件可选材料

零件名称	可选材料
阀体、阀盖	碳钢、不锈钢
闸板	不锈钢
密封圈	橡胶EPDM/NBR、四氟、不锈钢、合金钢
阀轴	不锈钢
填料	四氟、石棉盘根
紧固件	碳钢镀锌、不锈钢
驱动	手轮、伞齿轮、气动装置、电动装置

◆ 主要外形尺寸

规格		L	D1	D2		N-M		H
mm	in			PN10	PN16	PN10	PN16	
DN50	2"	50	100	125		4-16		375
DN65	2.5"	50	120	145		4-16		460
DN80	3"	50	135	160		8-16		590
DN100	4"	50	155	180		8-16		780
DN125	5"	50	185	210		8-16		950
DN150	6"	60	210	240		8-20		980
DN200	8"	60	265	295		8-20	12-20	1055
DN250	10"	70	320	350	355	12-20	12-22	1060
DN300	12"	80	368	400	410	12-20	12-22	1230
DN350	14"	90	428	460	470	16-20	16-22	1250
DN400	16"	100	482	515	525	16-22	16-27	1767
DN450	18"	120	532	565	585	20-22	20-27	1920
DN500	20"	120	585	620	650	20-22	20-30	2010
DN600	24"	120	685	725	770	20-27	20-33	2110