

# V230T06、V231T06、V230T17、V231T17 自力式温度调节阀

## ■ 概述

V230T06、V231T06、V230T17、V231T17 自力式温度调节阀加热型，由控制阀门和一个带定点调节的温控器组成。

适用于非腐蚀性的液体、气体和蒸汽，在各种加热系统中的温度控制，当被控介质温度升高时，控制阀关闭。

主要特点如下：

- 1、具有压力平衡功能，灵敏度高
- 2、低噪音，性能可靠，免于维护
- 3、采用标准模块化设计
- 4、采用进口定点调整器，质量可靠，具有超温保护功能
- 5、通过组合件，可以进行多项组合控制



## 技术参数和性能

### ■ 阀体

公称通径	DN15、20、25、32、40、50、65、80、100、125、150mm		
公称压力	PN1.6、4.0MPa		
法兰标准	ANSI、JIS、DIN、GB、JB（特殊可按用户提供）		
阀体材料	铸铁（HT200）、铸钢（ZG230-450）、铸不锈钢（ZG1Cr18Ni9Ti、ZG1Cr18Ni12Mo2Ti）		
阀芯材料	硬密封	不锈钢（1Cr18Ni9Ti、1Cr18Ni12Mo2Ti）	
	软密封	不锈钢镶嵌橡胶圈	
压力平衡	不锈钢波纹管（DN15~125）、平衡膜片（DN150）		

### ■ 执行器

执行器型号	T06		T17	
温度设定范围(°C)	-20~50	20~90	40~110	60~120
特殊温度设定(°C)	110~180		180~250	
温度保护	超过设定值100°C以内			
时间常数(S)	120		20	
温包材料	铜镀镍			
毛细管长度	5, 10, 15米			

### ■ 性能

设定值偏差		±1.5°C		
允许泄露量 (在规定实验条件下)	硬密封	4×0.01%阀额定容量		
	软密封	DN15~50	DN65~125	DN150~250
		10气泡/min	20气泡/min	40气泡/min

# V230T06、V231T06、V230T17、V231T17 自力式温度调节阀

## ■ 允许工作温度

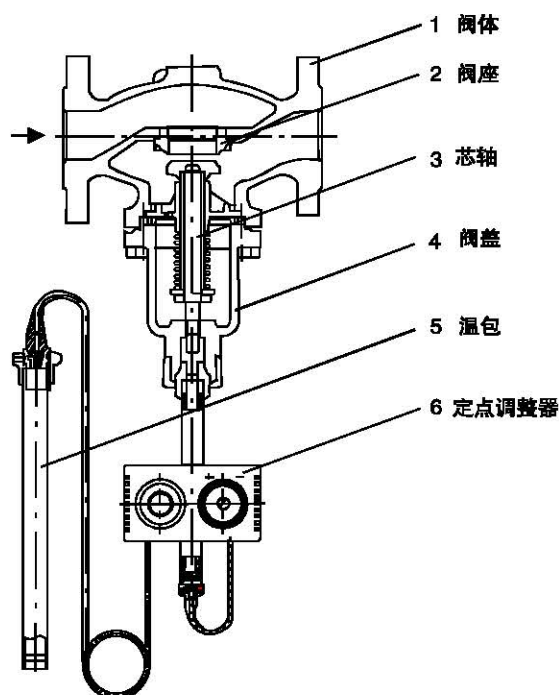
公称口径		15 ~ 150mm
密封型式	硬密封	≤150℃
		散热片 ≤200℃
	PN16阀体加散热片 ≤300℃※；PN40阀体加散热片 ≤350℃※	
	软密封	≤150℃

注：※表示该阀允许工作温度，仅当介质为蒸汽时有效。

## ■ 额定流量系数、噪音衡量系数、允许压差

公称口径 DN	15	20	25	32	40	50	65	80	100	125	150
额定流量系数 KvS	4	6.3	8	16	20	32	50	80	125	160	280
噪音衡量系数 Z值	0.6	0.6	0.6	0.55	0.55	0.5	0.5	0.45	0.4	0.35	0.3
允许压差 (Mpa)	PN16	1.6							1.5		1.2
	PN40	2.0									

## ■ 结构简图



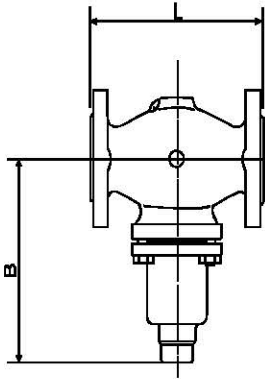
## ■ 工作原理

当被控对象温度低于设定温度时，温包内液体收缩，作用在执行器推杆上的力减小，阀芯部件在弹簧力的作用下使阀门打开，增加蒸气和热油等加热介质的流量，使被控对象温度上升，直到被控对象温度到了设定值时，阀关闭，阀关闭后，被控对象温度下降，阀又打开，加热介质又进入热交换器，又使温度上升，这样使被控对象温度为恒定值。阀门开度大小与被控对象实际温度和设定温度的差值有关。

# V230T06、V231T06、V230T17、V231T17 自力式温度调节阀

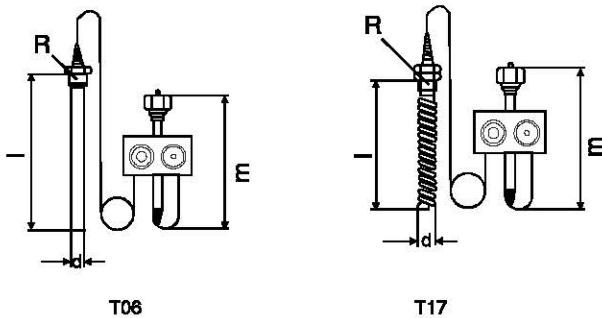
## ■ 外形尺寸

### 一、控制阀尺寸及重量



DN	15	20	25	32	40	50	65	80	100	125	150
L(mm)	130	150	160	180	200	230	290	310	350	400	480
B(mm)	212	212	238	238	240	240	275	275	380	380	295
重量(kg)	6.2	6.7	9.7	13	14	17	29	33	60	70	80

### 二、执行器尺寸及重量



型号	l(mm)	d(mm)	R(mm)	m	重量(kg)
T06	380	24	1"	280	3.0
T07	500	30	1"	280	3.5

执行器T06与T17的区别：

T06型温包与被控介质通过温包套管隔离开，即不直接与介质接触，利于维护，但反应速度较慢，适合控制液体介质；

T17型温包与被控介质直接接触，且感温面积大，因此反应速度快，但不利于维护，适合控制气体温度，也可用来控制液体温度。

## ■ 型号说明

